





Краткое руководство по установке

Роутер Wi-Fi

НУЖНА ПОМОЩЬ?

-  www.cudy.com/qr_vg_wr
-  www.cudy.com
-  support.ru@cudy.com
-  www.cudy.com/download



810600634

1 Отключите модем и извлеките из него аккумулятор (если он есть). Если модема нет, переходите сразу к шагу 2.

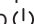


2 Подключите один конец кабеля к порту WAN роутера, а другой — к интернет-розетке (или к модему).

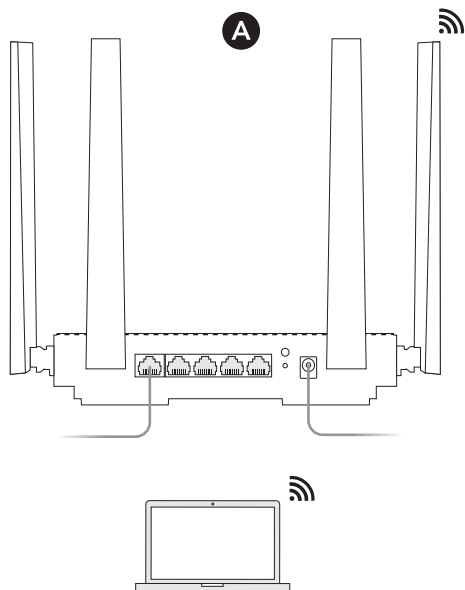


Примечание. Изображения носят иллюстративный характер. Реальное устройство может отличаться от изображённого.

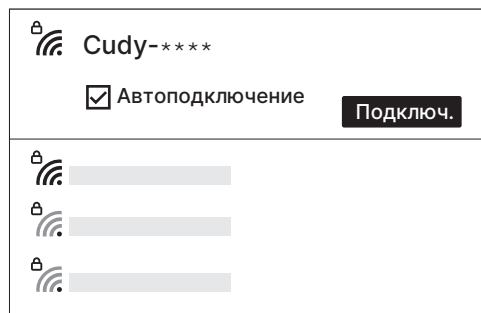
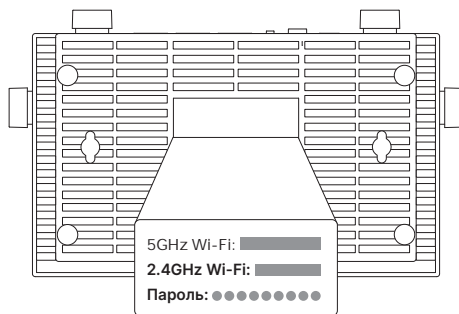
3 Включите модем и подождите около двух минут, пока он включится. Если модема нет, переходите сразу к шагу 4.

4 Подключите блок питания к роутеру и дождитесь, когда на роутере будет непрерывно гореть индикатор .

5 Подключите своё устройство к роутеру способом А или Б.



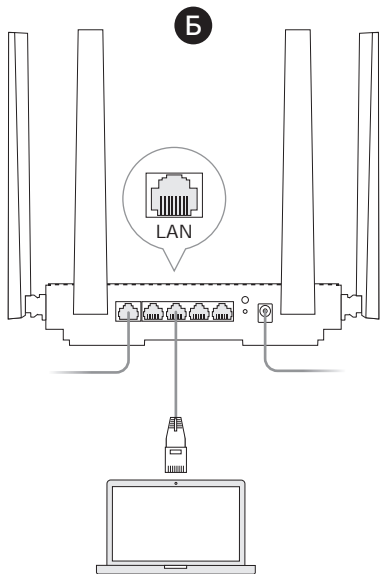
А. По Wi-Fi: подключите своё устройство к сети Wi-Fi роутера, используя SSID (имя сети) и пароль, напечатанные на этикетке на нижней панели роутера.



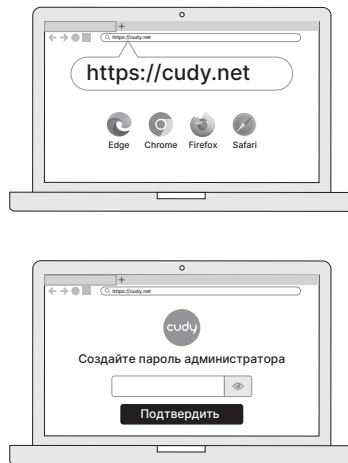
Для продолжения перейдите к шагу 6.



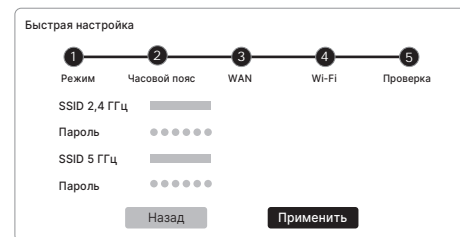
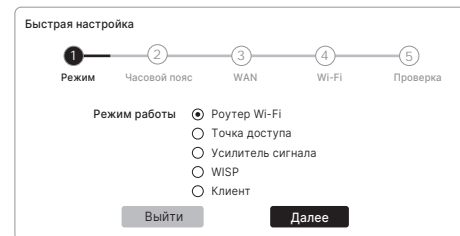
Б. По кабелю: отключите Wi-Fi на компьютере и подключите его к порту LAN роутера с помощью кабеля Ethernet.



6 Введите в адресной строке браузера <http://cudy.net/> или <http://192.168.10.1/> и создайте пароль администратора для входа.

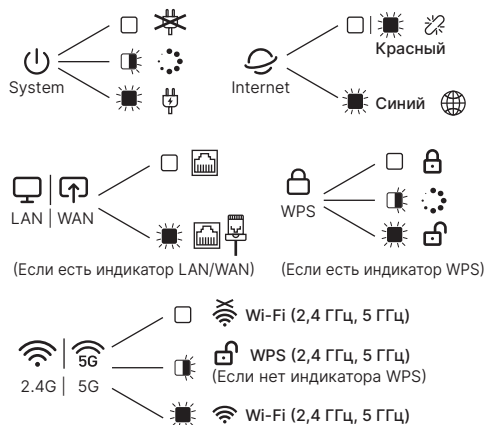


7 Появится окно ниже. Следуйте пошаговым указаниям, чтобы настроить подключение к интернету.



Можно выходить в интернет!

Индикаторы



Руководство по безопасной эксплуатации

- Избегайте контакта устройства с водой и огнём, а также использования устройства в условиях высокой влажности и высоких температур.
- Не пытайтесь самостоятельно разбирать или ремонтировать устройство, а также вносить изменения в его конструкцию.
- Не используйте для зарядки устройства повреждённый USB-кабель или зарядное устройство.
- Используйте только рекомендуемые зарядные устройства.
- Не используйте устройство в местах, где запрещено использование устройств Wi-Fi.
- Адаптер должен быть установлен в легкодоступном месте недалеко от устройства.

Во время использования устройства следуйте представленному выше руководству по безопасной эксплуатации. Мы не можем гарантировать отсутствие несчастных случаев или повреждений при неправильной эксплуатации устройства. Бережно пользуйтесь этим продуктом и используйте его на свой страх и риск.

Информация о сертификации

Соответствует техническим регламентам таможенного союза ТР ТС 004/2011 «О безопасности низковольтного оборудования», ТР ТС 020/2011 «Электромагнитная совместимость технических средств», а также ТР ЕАЭС 037/2016 «Об ограничении применения опасных веществ в изделиях электротехники и радиоэлектроники».

Служба техподдержки

Телефон службы техподдержки:
8 800 550-67-59
Эл. почта службы техподдержки:
support.ru@cudy.com

Время работы: ежедневно с 8:00 до 20:00 (московское время), включая выходные и праздники.



Легкое управление с Cudy