




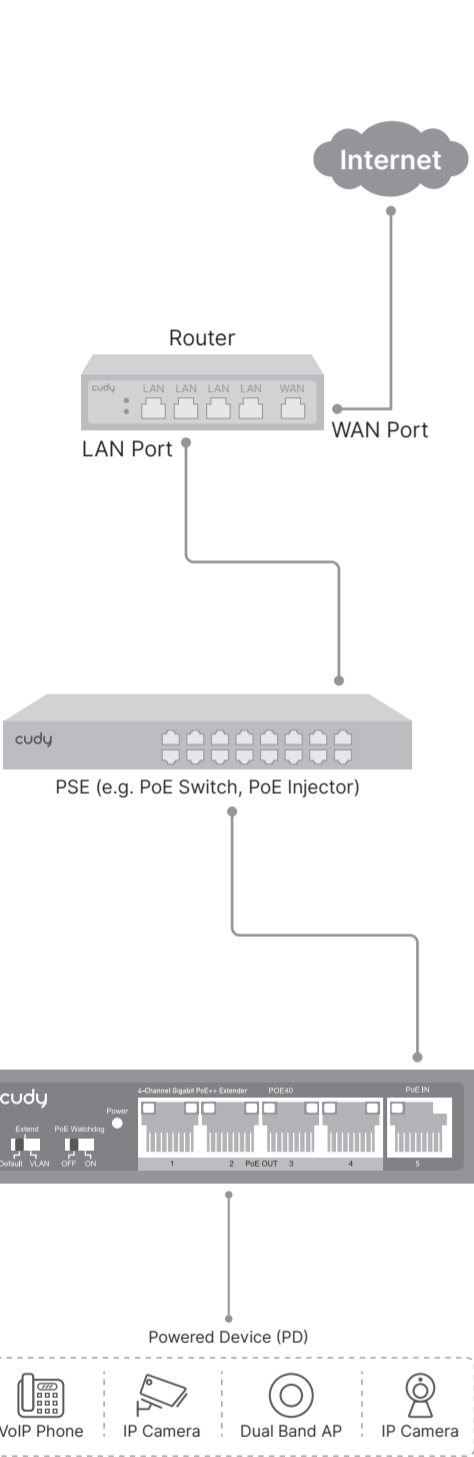
cudy

Quick Installation Guide

4-Channel Gigabit PoE++ Extender
Model: PoE40

English	Deutsch	Français	Español
Italiano	Български	Čeština	Dansk
Ελληνικά	Eesti	Suomi	Hrvatski
Magyar	Қазақша	Lietuvių kalba	Latviski
Nederlands	Norsk	Polski	Português
Română	Русский	Slovenčina	Slovenščina
Srpski	Svenska	Türkçe	Україна
العربية الجزائرية	日本語	한국어	Indonesia
தமிழ்	Tiếng Việt	中文 (繁體字)	

NEED TECH HELP?	810600469
 www.cudy.com	 support@cudy.com
 www.cudy.com/download	
Support: For technical support, the user guide and more information, please visit: https://www.cudy.com/support	



Power	Выключенный	Выключить питание
	На	Включение питания
Link/Act	Выключенный	Нет ссылки
(Зеленый)	Вспышка	Передача данных
	На	Ссылка, но нет активности
PoE	На	Питание PoE
(Желтый)	Выключенный	Нет питания PoE

Power	Off	Power off
	On	Power on
Link/Act	Off	No link
(Green LEDs at Port 1-5)	Flash	Transmitting data
	On	Link but no activity
PoE	On	PoE Supply
(Yellow LEDs at Port 1-4)	Off	No PoE Supply

Power	Aus	Ausschalten
	An	Einschalten
Link/Act	Aus	Kein Link
(Grün)	Blitz	Daten übertragen
	An	Link, aber keine Aktivität
PoE	An	PoE-Versorgung
(Gelb)	Aus	Keine PoE-Versorgung

Power	Aus	Ausschalten
	An	Einschalten
Link/Act	Aus	Kein Link
(Grün)	Blitz	Daten übertragen
	An	Link, aber keine Aktivität
PoE	An	PoE-Versorgung
(Gelb)	Aus	Keine PoE-Versorgung

Power	عن	Power
	على	Power on
Link/Act	عن	Link/Act
(أخضر)	فلاش	Transmitting data
	على	Link but no activity
PoE	على	PoE Supply
(أصفر)	عن	No PoE Supply

Power	Off	Power off
	On	Power on
Link/Act	Off	No link
(Green LEDs at Port 1-5)	Flash	Transmitting data
	On	Link but no activity
PoE	On	PoE Supply
(Yellow LEDs at Port 1-4)	Off	No PoE Supply

Power	Aus	Ausschalten
	An	Einschalten
Link/Act	Aus	Kein Link
(Grün)	Blitz	Daten übertragen
	An	Link, aber keine Aktivität
PoE	An	PoE-Versorgung
(Gelb)	Aus	Keine PoE-Versorgung

Power	Aus	Ausschalten
	An	Einschalten
Link/Act	Aus	Kein Link
(Grün)	Blitz	Daten übertragen
	An	Link, aber keine Aktivität
PoE	An	PoE-Versorgung
(Gelb)	Aus	Keine PoE-Versorgung

Power	Aus	Ausschalten
	An	Einschalten
Link/Act	Aus	Kein Link
(Grün)	Blitz	Daten übertragen
	An	Link, aber keine Aktivität
PoE	An	PoE-Versorgung
(Gelb)	Aus	Keine PoE-Versorgung

Power	Aus	Ausschalten
	An	Einschalten
Link/Act	Aus	Kein Link
(Grün)	Blitz	Daten übertragen
	An	Link, aber keine Aktivität
PoE	An	PoE-Versorgung
(Gelb)	Aus	Keine PoE-Versorgung

Power	Aus	Ausschalten
	An	Einschalten
Link/Act	Aus	Kein Link
(Grün)	Blitz	Daten übertragen
	An	Link, aber keine Aktivität
PoE	An	PoE-Versorgung
(Gelb)	Aus	Keine PoE-Versorgung

Power	Aus	Ausschalten
	An	Einschalten
Link/Act	Aus	Kein Link
(Grün)	Blitz	Daten übertragen
	An	Link, aber keine Aktivität
PoE	An	PoE-Versorgung
(Gelb)	Aus	Keine PoE-Versorgung

Power	Aus	Ausschalten
	An	Einschalten
Link/Act	Aus	Kein Link
(Grün)	Blitz	Daten übertragen
	An	Link, aber keine Aktivität
PoE	An	PoE-Versorgung
(Gelb)	Aus	Keine PoE-Versorgung

Power	Aus	Ausschalten
	An	Einschalten
Link/Act	Aus	Kein Link
(Grün)	Blitz	Daten übertragen
	An	Link, aber keine Aktivität
PoE	An	PoE-Versorgung
(Gelb)	Aus	Keine PoE-Versorgung

Power	Aus	Ausschalten
	An	Einschalten
Link/Act	Aus	Kein Link
(Grün)	Blitz	Daten übertragen
	An	Link, aber keine Aktivität
PoE	An	PoE-Versorgung
(Gelb)	Aus	Keine PoE-Versorgung

Power	Aus	Ausschalten
	An	Einschalten
Link/Act	Aus	Kein Link
(Grün)	Blitz	Daten übertragen
	An	Link, aber keine Aktivität
PoE	An	PoE-Versorgung
(Gelb)	Aus	Keine PoE-Versorgung

Power	Aus	Ausschalten
	An	Einschalten
Link/Act	Aus	Kein Link
(Grün)	Blitz	Daten übertragen
	An	Link, aber keine Aktivität
PoE	An	PoE-Versorgung
(Gelb)	Aus	Keine PoE-Versorgung

Power	Aus	Ausschalten
	An	Einschalten
Link/Act	Aus	Kein Link
(Grün)	Blitz	Daten übertragen
	An	Link, aber keine Aktivität
PoE	An	PoE-Versorgung
(Gelb)	Aus	Keine PoE-Versorgung

Power	Aus	Ausschalten
	An	Einschalten
Link/Act	Aus	Kein Link
(Grün)	Blitz	Daten übertragen
	An	Link, aber keine Aktivität
PoE	An	PoE-Versorgung
(Gelb)	Aus	Keine PoE-Versorgung

Power	Aus	Ausschalten
	An	Einschalten
Link/Act	Aus	Kein Link
(Grün)	Blitz	Daten übertragen
	An	Link, aber keine Aktivität
PoE	An	PoE-Versorgung
(Gelb)	Aus	Keine PoE-Versorgung

Power	Aus	Ausschalten
	An	Einschalten
Link/Act	Aus	Kein Link
(Grün)	Blitz	Daten übertragen
	An	Link, aber keine Aktivität
PoE	An	PoE-Versorgung
(Gelb)	Aus	Keine PoE-Versorgung

Power	Aus	Ausschalten
	An	Einschalten
Link/Act	Aus	Kein Link
(Grün)	Blitz	Daten übertragen
	An	Link, aber keine Aktivität
PoE	An	PoE-Versorgung
(Gelb)	Aus	Keine PoE-Versorgung

Power	Aus	Ausschalten
	An	Einschalten
Link/Act	Aus	Kein Link
(Grün)	Blitz	Daten übertragen
	An	Link, aber keine Aktivität
PoE	An	PoE-Versorgung
(Gelb)	Aus	Keine PoE-Versorgung

Power	Aus	Ausschalten
	An	Einschalten
Link/Act	Aus	Kein Link
(Grün)	Blitz	Daten übertragen
	An	Link, aber keine Aktivität
PoE	An	PoE-Versorgung
(Gelb)	Aus	Keine PoE-Versorgung

Power	Aus	Ausschalten
	An	Einschalten
Link/Act	Aus	Kein Link
(Grün)	Blitz	Daten übertragen
	An	Link, aber keine Aktivität
PoE	An	PoE-Versorgung
(Gelb)	Aus	Keine PoE-Versorgung

Power	Aus	Ausschalten
	An	Einschalten
Link/Act	Aus	Kein Link
(Grün)	Blitz	Daten übertragen
	An	Link, aber keine Aktivität
PoE	An	PoE-Versorgung
(Gelb)	Aus	Keine PoE-Versorgung

Power	Aus	Ausschalten
	An	Einschalten
Link/Act	Aus	Kein Link
(Grün)	Blitz	Daten übertragen
	An	Link, aber keine Aktivität
PoE	An	PoE-Versorgung
(Gelb)	Aus	Keine PoE-Versorgung

Power	Aus	Ausschalten
	An	Einschalten
Link/Act	Aus	Kein Link
(Grün)	Blitz	Daten übertragen
	An	Link, aber keine Aktivität
PoE	An	PoE-Versorgung
(Gelb)	Aus	Keine PoE-Versorgung

Power	Aus	Ausschalten
	An	Einschalten
Link/Act	Aus	Kein Link
(Grün)	Blitz	Daten übertragen
	An	Link, aber keine Aktivität
PoE	An	PoE-Versorgung
(Gelb)	Aus	Keine PoE-Versorgung

Power	Aus	Ausschalten
	An	Einschalten
Link/Act	Aus	Kein Link
(Grün)	Blitz	Daten übertragen
	An	Link, aber keine Aktivität
PoE	An	PoE-Versorgung
(Gelb)	Aus	Keine PoE-Versorgung

Power	Aus	Ausschalten
	An	Einschalten
Link/Act	Aus	Kein Link
(Grün)	Blitz	Daten übertragen
	An	Link, aber keine Aktivität
PoE	An	PoE-Versorgung
(Gelb)	Aus	Keine PoE-Versorgung

Power	Aus	Ausschalten
	An	Einschalten
Link/Act	Aus	Kein Link
(Grün)	Blitz	Daten übertragen
	An	Link, aber keine Aktivität
PoE	An	PoE-Versorgung
(Gelb)	Aus	Keine PoE-Versorgung

Power	Aus	Ausschalten
	An	Einschalten
Link/Act	Aus	Kein Link
(Grün)	Blitz	Daten übertragen
	An	Link, aber keine Aktivität
PoE	An	PoE-Versorgung
(Gelb)	Aus	Keine PoE-Versorgung

Power	Aus	Ausschalten
	An	Einschalten
Link/Act	Aus	Kein Link
(Grün)	Blitz	Daten übertragen
	An	Link, aber keine Aktivität
PoE	An	PoE-Versorgung
(Gelb)	Aus	Keine PoE-Versorgung

Power	Aus	Ausschalten
	An	Einschalten
Link/Act	Aus	Kein Link
(Grün)	Blitz	Daten übertragen
	An	Link, aber keine Aktivität
PoE	An	PoE-Versorgung
(Gelb)	Aus	Keine PoE-Versorgung

Power	Aus	Ausschalten
	An	Einschalten
Link/Act	Aus	Kein Link
(Grün)	Blitz	Daten übertragen
	An	Link, aber keine Aktivität
PoE	An	PoE-Versorgung
(Gelb)	Aus	Keine PoE-Versorgung

Power	Aus	Ausschalten
	An	Einschalten
Link/Act	Aus	Kein Link
(Grün)	Blitz	Daten übertragen
	An	Link, aber keine Aktivität
PoE	An	PoE-Versorgung
(Gelb)	Aus	Keine PoE-Versorgung

Power	Aus	Ausschalten
	An	Einschalten
Link/Act	Aus	Kein Link
(Grün)	Blitz	Daten übertragen
	An	Link, aber keine Aktivität
PoE	An	PoE-Versorgung
(Gelb)	Aus	Keine PoE-Versorgung

Power	Aus	Ausschalten
	An	Einschalten
Link/Act	Aus	Kein Link
(Grün)	Blitz	Daten übertragen
	An	Link, aber keine Aktivität
PoE	An	PoE-Versorgung
(Gelb)	Aus	Keine PoE-Versorgung

Power	Aus	Ausschalten
	An	Einschalten
Link/Act	Aus	Kein Link
(Grün)	Blitz	Daten übertragen
	An	Link, aber keine Aktivität
PoE	An	PoE-Versorgung
(Gelb)	Aus	Keine PoE-Versorgung

Power	Aus	Ausschalten
	An	Einschalten
Link/Act	Aus	Kein Link
(Grün)	Blitz	Daten übertragen
	An	Link, aber keine Aktivität
PoE	An	PoE-Versorgung
(Gelb)	Aus	Keine PoE-Versorgung

Power	Aus	Ausschalten
	An	Einschalten
Link/Act	Aus	Kein Link
(Grün)	Blitz	Daten übertragen
	An	Link, aber keine Aktivität
PoE	An	PoE-Versorgung
(Gelb)	Aus	Keine PoE-Versorgung

Power	Aus	Ausschalten
	An	Einschalten
Link/Act	Aus	Kein Link
(Grün)	Blitz	Daten übertragen
	An	Link, aber keine Aktivität
PoE	An	PoE-Versorgung
(Gelb)	Aus	Keine PoE-Versorgung

Power	Aus	Ausschalten
	An	Einschalten
Link/Act	Aus	Kein Link
(Grün)	Blitz	Daten übertragen
	An	Link, aber keine Aktivität
PoE	An	PoE-Versorgung
(Gelb)	Aus	Keine PoE-Versorgung

Power	Aus	Ausschalten
	An	Einschalten
Link/Act	Aus	Kein Link
(Grün)	Blitz	Daten übertragen
	An	Link, aber keine Aktivität
PoE	An	PoE-Versorgung
(Gelb)	Aus	Keine PoE-Versorgung

Power	Aus	Ausschalten
	An	Einschalten
Link/Act	Aus	Kein Link
(Grün)	Blitz	Daten übertragen
	An	Link, aber keine Aktivität
PoE	An	PoE-Versorgung
(Gelb)	Aus	Keine PoE-Versorgung

English

Default: Standard switch mode. In this mode, all ports support broadcast communication.

Extend: Switching to "Extend" enables Ports 1-4 to achieve a maximum transmission distance of 250 meters, with speeds capped at 10 Mbps.

VLAN: Switching to "VLAN" boosts security by isolating Ports 1-4 from one another, allowing communication only with the uplink Port 5.

PoE Watchdog: Disabled by default. Switch ON to enable PoE Watchdog function.

Dansk

Default: Standard switch mode. I denne tilstand understøtter alle porte broadcast-kommunikation.

Extend: Skift til "Extend" gør det muligt for porte 1-4 at opnå en maksimal transmissionsafstand på 250 meter med hastigheder begrænset til 10 Mbps.

VLAN: Skift til "VLAN" øger sikkerheden ved at isolere porte 1-4 fra hinanden, hvilket kun tillader kommunikation med uplink-port 5.

PoE Watchdog: Deaktiveret som standard. Tænd for at aktivere PoE Watchdog-funktionen.

Lietuvių kalba

Default: Standartinis perjungimo režimas. Šiuo režimu visi prievadai palaiko transliavimo ryšį.

Extend: perjungus į "Extend", 1–4 prievadai gali pasiekti maksimalų 250 metrų perdavimo atstumą, o greitis ribojamas iki 10 Mbps.

VLAN: perjungimas į „VLAN“ padidina saugumą izoliuodamas 1–4 prievadus viena nuo kita, leidžiantį susisiekti tik su 5 aukštyn nukreiptu prievadu.

PoE Watchdog: Išjungta pagal numatytuosius nustatymus. Įjunkite, kad įjungtumėte „PoE Watchdog“ funkciją.

Русский

Default: Стандартный режим переключения. В этом режиме все порты поддерживают широковещательную связь.

Extend: переключение на "Extend" позволяет портам 1–4 достичь максимального расстояния передачи 250 метров со скоростью, ограниченной 10 Мбит/с.

VLAN: переключение на "VLAN" повышает безопасность, изолируя порты 1–4 друг от друга, обеспечивая связь только с портом 5 восходящей линии связи.

PoE Watchdog: По умолчанию отключено. Включите, чтобы включить функцию PoE Watchdog.

اللغة العربية

Default: وضع التبدیل القیاسی. فی هذا الوضع، تدعم كافة المنافذ اتصالات البث.

Extend: یؤدي التبدیل إلى "Extend" إلى تمكین المنافذ 1-4 من تحقق أقصى مسافة نقل تبلغ 250 متراً، مع سرعات تصل إلى 10 ميجابت فی الثانیة.

VLAN: یؤدي التبدیل إلى "VLAN" إلى تعزيز الأمان عن طریق عزل المنافذ 1-4 عن بعضها البعض، مما یسمح بالاتصال فقط مع منفذ الوصلة الصاعدة 5.

PoE Watchdog: معطل افتراضياً. قم بتشغیله لتمكین وظيفة PoE Watchdog.

Deutsch

Default: Standard-Schaltmodus. In diesem Modus unterstützen alle Ports Broadcast-Kommunikation.

Extend: Durch die Umstellung auf "Extend" erreichen die Ports 1-4 eine maximale Übertragungsentfernung von 250 Metern, wobei die Geschwindigkeit auf 10 Mbit/s begrenzt ist.

VLAN: Der Wechsel zu "VLAN" erhöht die Sicherheit, indem die Ports 1-4 voneinander isoliert werden und die Kommunikation nur mit dem Uplink-Port 5 möglich ist.

PoE Watchdog: Standardmäßig deaktiviert. Schalten Sie EIN, um die PoE-Watchdog-Funktion zu aktivieren.

Ελληνικά

Default: Τυπική λειτουργία διακόπτη. Σε αυτήν τη λειτουργία, όλες οι θύρες υποστηρίζουν επικοινωνία μετάδοσης.

Extend: Η εναλλαγή σε "Extend" επιτρέπει στις θύρες 1-4 να επιτύχουν μέγιστη απόσταση μετάδοσης 250 μέτρων, με ταχύτητας περιορισμένες στα 10 Mbps.

VLAN: Η εναλλαγή σε "VLAN" ενισχύει τη ασφάλεια απομονώνοντας τις θύρες 1-4 μεταξύ τους, επιτρέποντας την επικοινωνία μόνο με τη θύρα 5 ανοδικής ζεύξης.

PoE Watchdog: Απενεργοποιημένο από προεπιλογή. Ενεργοποιήστε για να ενεργοποιήσετε τη λειτουργία PoE Watchdog.

Latviski

Default: Standarta slēdzā režīms. Šajā režīmā visi porti atbalsta apraides saziņu.

Extend: pārslēgšanās uz "Extend" ļauj portiem 1-4 sasniegt maksimālo pārraides attālumu 250 metrus ar ātrumu 10 Mbps.

VLAN: pārslēgšanās uz "VLAN" palielina drošību, izolējot 1–4, tūrst vienu no otra, ļaujot sazināties tikai ar augšsāpaites 5. portu.

PoE Watchdog: Atpējots pēc noklusējuma. Ieslēdziet IESLĒGTS, lai iespējotu PoE Watchdog funkciju.

Slovenčina

Default: Štandardný režim prepínania. V tomto režime všetky porty podporujú broadcast komunikáciu.

Extend: Prepnutie na "Extend" umožňuje portom 1-4 dosiahnuť maximálnu prenosovú vzdialenosť 250 metrov s rýchlosťou obmedzenou na 10 Mbps.

VLAN: Prepnutie na "VLAN" zvyšuje bezpečnosť izoláciou portov 1-4 od seba, čo umožňuje komunikáciu iba s uplinkovým portom 5.

PoE Watchdog: Predvolene vypnuté. Zapnutím zapnete funkciu PoE Watchdog.

日本語

Default: 標準的なスイッチモード。このモードでは、すべてのポートがブロードキャスト通信をサポートします。

Extend: "Extend"に切り替えると、ポート 1 ~ 4 が 10 Mbps に制限された速度で最大 250メートルの伝送距離を達成できるようになります。

VLAN: 「VLAN」に切り替えると、ポート 1 ~ 4 が相互に分離され、アップリンク ポート 5 とのみ通信できるようになり、セキュリティが強化されます。

PoE Watchdog: デフォルトでは無効になっています。スイッチをオンにすると、PoE ウォッチドッグ機能が有効になります。

Français

Default: Mode de commutation standard. Dans ce mode, tous les ports prennent en charge la communication diffusée.

Extend: le passage à "Extend" permet aux ports 1 à 4 d’atteindre une distance de transmission maximale de 250 mètres, avec des vitesses plafonnées à 10 Mbps.

VLAN: le passage à "VLAN" renforce la sécurité en isolant les ports 1 à 4 les uns des autres, permettant la communication uniquement avec le port de liaison montante 5.

PoE Watchdog: Désactivé par défaut. Allumez pour activer la fonction PoE Watchdog.

Eesti

Default: Standardne lülitusrežiim. Selles režiimis toetavad kõik portid leviedastust.

Extend: lülitumine valikule "Extend" võimaldab portidel 1–4 saavutada maksimaalse edastuskauguse 250 meetrit, kiirusega kuni 10 Mbps.

VLAN: "VLAN"-ile lülitumine suurendab turvalisust, eraldades portid 1–4 üksteisest, võimaldades sidet ainult ülesinglispordiga 5.

PoE Watchdog: Vaikimisi keelatud. PoE Watchdogi funktsiooni lubamiseks lülitage see sisse.

Nederlands

Default: Standaard schakelmodus. In deze modus ondersteunen alle poorten broadcastcommunicatie.

Extend: Door over te schakelen naar "Extend" kunnen Poorten 1-4 een maximale transmissieafstand van 250 meter bereiken, met snelheden beperkt tot 10 Mbps.

VLAN: Overschakelen naar "VLAN" verhoogt de veiligheid door de poorten 1-4 van elkaar te isoleren, waardoor alleen communicatie met de uplink-poort 5 mogelijk is.

PoE Watchdog: Standaard uitgeschakeld. Schakel AAN om de PoE Watchdog-functie in te schakelen.

Slovenščina

Default: Standardni preklopni način. V tem načinu vsa vrata podpirajo oddajanje komunikacije.

Extend: Preklop na "Extend" omogoča, da vrata 1–4 dosežejo največjo razdaljo prenosa 250 metrov, pri čemer je hitrost omejena na 10 Mb/s.

VLAN: Preklop na "VLAN" poveča varnost z izolacijo vrat 1-4 drug od drugega, kar omogoča komunikacijo samo z vrati 5 navzgornje povezave.

PoE Watchdog: Privzeto onemogočeno. VKLOPITE, da omogočite funkcijo PoE Watchdog.

Español

Default: Modo de conmutación estándar. En este modo, todos los puertos admiten comunicación de transmisión.

Extend: Cambiar a "Extend" permite que los puertos 1 a 4 alcancen una distancia de transmisión máxima de 250 metros, con velocidades limitadas a 10 Mbps.

VLAN: Cambiar a "VLAN" aumenta la seguridad al aislar los puertos 1 a 4 entre sí, permitiendo la comunicación solo con el puerto 5 de enlace ascendente.

PoE Watchdog: Deshabilitado por defecto. Encienda para habilitar la función PoE Watchdog.

Suomi

Default: Vakiokytkintila. Tässä tilassa kaikki portit tukevat lähetysviestintää.

Extend: "Extend"-tilaan vaihtaminen mahdollistaa porttien 1-4 saavuttamisen 250 metrin maksimiirtoetäisyydellä 10 Mbps:n enimmäisnopeudella.

VLAN: "VLAN"-iin vaihtaminen parantaa turvallisuuata eristämällä portit 1-4 toisistaan, mikä mahdollistaa viestinnän vain uplink-portin 5 kanssa.

PoE Watchdog: Ei käytössä oletuksena. Ota PoE Watchdog -toiminto käyttöön kytkemällä PÄÄLLE.

Norsk

Default: Standard brytermodus. I denne modusen støtter alle porter kringkastingskommunikasjon.

Extend: Bytte til "Extend" gjør at portene 1-4 kan opnå en maksimal overføringsavstand på 250 meter, med hastigheter begrenset til 10 Mbps.

VLAN: Bytte til "VLAN" øker sikkerheten ved å isolere portene 1-4 fra hverandre, og tillater kun kommunikasjon med uplink-port 5.

PoE Watchdog: Deaktivert som standard. Slå PÅ for å aktivere PoE Watchdog-funksjonen.

Italiano

Default: Modalità di commutazione standard. In questo modo, tutte le porte supportano la comunicazione broadcast.

Extend: il passaggio a "Extend" consente alle porte 1-4 di raggiungere una distanza di trasmissione massima di 250 metri, con velocità limitate a 10 Mbps.

VLAN: il passaggio a "VLAN" aumenta la sicurez-za isolando le porte 1-4 l'una dall'altra, consentendo la comunicazione solo con la porta uplink 5.

PoE Watchdog: Disabilitato per impostazione predefinita. Accendere per abilitare la funzione Watchdog PoE.

Hrvatski

Default: Standardni način rada prekidača. U ovom načinu rada svi priključci podržavaju komunikaciju emitiranja.

Extend: Prebacivanje na "Extend" omogućuje sigurnost izoliranjem priključaka 1-4 jedan od drugoga, dopuštajući komunikaciju samo s priključkom 5 uzlazne veze.

VLAN: Prebacivanje na "VLAN" povećava sigurnost izoliranjem priključaka 1-4 jedan od drugoga, dopuštajući komunikaciju samo s priključkom 5 uzlazne veze.

PoE Watchdog: Onemogućeno prema zadanim postavkama. Uključite kako biste omogućili funkciju PoE Watchdog.

Polski

Default: Standardowy tryb przełączania. W tym trybie wszystkie porty obsługują komunikację rozgłoszeniową.

Extend: Przełączenie na "Extend" umożliwiia portom 1–4 osiągnięcie maksymalnej odległości transmisji wynoszącej 250 metrów przy prędkościach ograniczonych do 10 Mb/s.

VLAN: Przełączenie na "VLAN" zwiększa bezpieczeństwo, izolując porty 1–4 od siebie, umożliwiając komunikację tylko z portem 5 łączą zrotnego.

PoE Watchdog: Domyślnie wyłączone. Włącz, aby włączyć funkcję PoE Watchdog.

Svenska

Default: Standard växlingsläge. I det här läget stöder alla portar sändningskommunikation.

Extend: Om du byter till "Extend" kan portarna 1-4 uppnå ett maximalt överföringsavstånd på 250 meter, med hastigheter begränsade till 10 Mbps.

VLAN: Att byta till "VLAN" ökar säkerheten genom att isolera portar 1-4 från varandra, vilket endast tillåter kommunikation med upplänksport 5.

PoE Watchdog: Inaktiverad som standard. Slå PÅ för att aktivera PoE Watchdog-funktionen.

PoE Watchdog: Podrazumevano onemogućeno. Uključite da biste omogućili funkciju PoE Vatçdog.

Indonesia

Default: Mode sakelar standar. Dalam mode ini, semua port mendukung komunikasi siaran.

Extend: Beralih ke "Extend" memungkinkan Port 1-4 mencapai jarak transmisi maksimum 250 meter, dengan kecepatan dibatasi pada 10 Mbps.

VLAN: Beralih ke "VLAN" meningkatkan keamanan dengan mengisolasi Port 1-4 satu sama lain, memungkinkan komunikasi hanya dengan port uplink 5.

PoE Watchdog: Tidakใช้งาน secara default. AKTIFKAN untuk mengaktifkan fungsi PoE Watchdog.

Български

Default: Стандартен режим на превключване. В този режим всички портове поддържат излъчвана комуникация.

Extend: Превключването към "Extend" позволява на портове 1-4 да постигнат максимално разстояние на предаване от 250 метра, като скоростите са ограничени до 10 Mbps.

VLAN: Превключването към "VLAN" повишава сигурността чрез изолиране на портове 1-4 един от друг, позволявайки комуникация само с порт 5 за връзка нагоре.

PoE Watchdog: Деактивирано по подразбиране. Включете, за да активирате функцията PoE Watchdog.

Magyar

Default: Normál kapcsolási mód. Ebben az üzemmódban minden port támogatja a broadcast kommunikációt.

Extend: Az "Extend"-re váltás lehetővé teszi, hogy az 1-4 portok 250 méteres maximális átviteli távolságot érjenek el, 10 Mb/s-ra korlátozva a sebességet.

VLAN: A "VLAN"-ra váltás növeli a biztonság az 1-4-es portok egymástól való elkülönítésével, így csak az uplink 5-ös portjával lehetséges a kommunikáció.

PoE Watchdog: Alapértelmezés szerint letiltva. Kapcsolja BE a PoE Watchdog funkció engedély-ezéséhez.

Português

Default: Modo de comutação padrão. Neste modo, todas as portas suportam comunicação por difusão.

Extend: Mudar para "Extend" permite que as portas 1-4 alcancem uma distância máxima de transmissão de 250 metros, com velocidades limitadas a 10 Mbps.

VLAN: Mudar para "VLAN" aumenta a segurança isolando as portas 1-4 umas das outras, permitindo a comunicação apenas com a porta 5 de uplink.

PoE Watchdog: Desativado por padrão. Ligue para ativar a função PoE Watchdog.

Türkçe

Default: Standart anahtar modu. Bu modda tüm bağlantı noktaları yayın iletişimini destekler.

Extend: "Extend"e geçiş, Bağlantı Noktaları 1-4'ün 10 Mb/sn'de sinirlanan hızlarla maksimum 250 metre iletim mesafesine ulaşmasını sağlar.

VLAN: "VLAN"a geçiş, Bağlantı Noktaları 1-4'ü birbirinden izole ederek güvenliği artırır ve yalnızca yukarı bağlantı Bağlantı Noktası 5 ile iletişime izin verir.

PoE Watchdog: Varsayılan olarak devre dışıdır. PoE Watchdog işlevini etkinleştirmek için AÇIK kopuma getirin.

Tiếng Việt

Default: Chế độ chuyển đổi tiêu chuẩn. Ở chế độ này, tất cả các cổng đều hỗ trợ truyền thông quảng bá.

Extend: Việc chuyển sang "Extend" cho phép Cổng 1-4 đạt được khoảng cách truyền tối đa là 250 mét, với tốc độ giới hạn ở mức 10 Mbps.

VLAN: Chuyển sang "VLAN" tăng cường bảo mật bằng cách cách ly các Cổng 1-4 với nhau, chỉ cho phép liên lạc với Cổng 5 đường lên.

PoE Watchdog: Bị tắt theo mặc định. BẬT để bắt chức năng PoE Watchdog.

Čeština

Default: Standardní režim přepínání. V tomto režimu všechny porty podporují broadcast komunikaci.

Extend: Přepnutí na "Extend" umožníje portům 1-4 dosáhnout maximální přenosové vzdálenosti 250 metrů s rychlostmi omezenými na 10 Mbps.

VLAN: Přepnutí na "VLAN" zvyšuje zabezpečení tím, že izoluje porty 1-4 od sebe navzájem, což umožňuje komunikaci pouze s uplinkovým portem 5.

PoE Watchdog: Ve výchozím nastavení zakázáno. Zapnutím zapnete funkci PoE Watchdog.

Қазақша

Default: Стандартты коммутатор режимі. Бул режимде барлық порттар тарату байланысын қолдайды.

Extend: "Extend" параметріне ауысу 1-4 порттарына 10 Мбит/с жылдамдықпен шектелген 250 метрлік максималды тасымалдау қашықтығына қол жеткізуге мүмкіндік береді.

VLAN: "VLAN" желісіне ауысу 1-4 порттарды бір-бірінен оқшаулау арқылы қауіпсіздікті арттырады, тек 5-ші портпен байланыс орнатуға мүмкіндік береді.

PoE Watchdog: Әдепкі бойынша өшірілген. PoE Watchdog функциясын қосу үшін ON күйін қосыңыз.

Română

Default: Mod comutator acceptă comunicarea de difuzare.

Extend: trecerea la "Extend" permite porturilor 1-4 să atingă o distanță maximă de transmisie de 250 de metri, cu viteze limitate la 10 Mbps.

VLAN: Trecerea la "VLAN" sporește securitatea prin izolarea porturilor 1-4 unul de celălalt, permițând comunicarea numai cu portul 5 uplink.

PoE Watchdog: Dezactivat implicit. Porniți pentru a activa funcția PoE Watchdog.

Україна

Default: Стандартний режим перемикання. У цьому режимі всі порти підтримують широкомовний зв'язок.

Extend: перемикання на "Extend" дозволяє портам 1-4 досягти максимальної відстані передачі 250 метрів із обмеженням швидкості 10 Мбіт/с.

VLAN: перемикання на "VLAN" підвищує безпеку, ізолюючи порти 1-4 один від одного, дозволяючи зв'язок лише з портом 5 висхідної лінії зв'язку.

PoE Watchdog: Вимкнено за замовчуванням. Увімкніть, щоб увімкнути функцію PoE Watchdog.

中文（繁體字）

Default: 標準交換機模式。此模式下，所有連接埠都支援廣播通訊。

Extend: 切换到 "Extend" 後，連接埠 1-4 的最大傳輸距離可達 250 米，速度上限為 10 Mbps。

VLAN: 切换到 「VLAN」 可將連接埠 1-4 相互隔離，僅允許與上行路徑連接埠 5 進行通信，從而提高安全性。

PoE Watchdog: 預設禁用。開關撥到ON可啟用 PoE 看門狗功能。

<p>EU declaration of conformity</p> <div> <p>1. English: Cudy hereby declares that this device is in compliance with the essential requirements and other relevant provisions of directives 2014/30/EU, 2014/35/EU, 2015/863/EU and 2011/65/UE. The original EU declaration of conformity may be found at http://www.cudy.com/ce.</p> <p>2. Ελληνικά: Αυτή η δήλωση σχετικά με την συμμόρφωση του συσκευίου με τις ουσιαστικές και άλλες σχετικές διατάξεις των οδηγιών 2014/30/ΕΕ, 2014/35/ΕΕ, 2015/863/ΕΕ και 2011/65/ΕΕ. Μπορείτε να βρείτε την αρχική δήλωση συμμόρφωσης με τους κανονισμούς της Ε.Ε. στην ιστοσελίδα http://www.cudy.com/ce.</p> <p>3. Deutsch: Cudy erklärt hiermit, dass dieses Gerät die Grundanforderungen und andere relevante Vorgaben der Richtlinien 2014/30/EU, 2014/35/EU, 2015/863/EU und 2011/65/UE erfüllt. Die Original-UE-Konformitätserklärung kann in englischer Sprache hier heruntergeladen werden: http://www.cudy.com/ce.</p> <p>4. Français: Cudy par la présente déclare que cet appareil est conforme aux exigences essentielles et autres dispositions pertinentes des directives 2014/30/EU, 2014/35/UE, 2015/863/UE et 2011/65/UE. La déclaration CE de conformité originale peut être trouvée à l'adresse http://www.cudy.com/ce.</p> <p>5. Türkçe: Cudy, şu belgeye bu cihazın temel gereksinimleri ve ilgili 2014/30/EU, 2014/35/EU, 2015/863/EU ve 2011/65/UE hükümlerinin direktifleri ile uyumlu olduğunu beyan eder. Original AB uygun beyanını http://www.cudy.com/ce adresinde bulabilirsiniz.</p> <p>6. Nederlands: Cudy verklaart hierbij dat dit apparaat in overeenstemming is met de essentiële eisen en andere relevante bepalingen van de richtlijnen 2014/30/EU, 2014/35/EU, 2015/863/UE en 2011/65/UE. De oorspronkelijke EU verklaring van overeenstemming is te vinden op http://www.cudy.com/ce.</p> <p>7. Español: Por la presente Cudy declara que este dispositivo cumple con los requisitos esenciales y otras disposiciones relevantes de las directivas 2014/30/EU, 2014/35/UE, 2015/863/UE e 2011/65/UE. La declaración original CE de la conformidad puede encontrarse en: http://www.cudy.com/ce.</p> <p>8. Italiano: Cudy dichiara che questo dispositivo è conforme ai requisiti fondamentali e alle altre disposizioni delle direttive 2014/30/UE, 2014/35/UE, 2015/863/UE e 2011/65/UE. La dichiarazione di conformità EU originale si trova in http://www.cudy.com/ce.</p> <p>9. Português: A Cudy declara que este dispositivo está em conformidade com os requisitos essenciais e outras disposições das Diretivas 2014/30/EU, 2014/35/UE, 2015/863/UE e 2011/65/UE. A declaração original de conformidade UE pode ser encontrada em http://www.cudy.com/ce.</p> <p>10. Norsk: Cudy erklærer herved at denne enhet er i samsvar med de nødvendige kravene og andre relevante bestemmelser fra direktivene 2014/30/EU, 2014/35/UE, 2015/863/UE og 2011/65/UE. Den opprinnelige EU-samsvarserklæringen er tilgjengelig på http://www.cudy.com/ce.</p> <p>11. Dansk: Cudy erklærer hermed, at denne enhed er i overensstemmelse med de væsentlige krav og andre relevante bestemmelser i direktivene 2014/30/EU, 2014/35/UE, 2015/863/UE og 2011/65/UE. Den oprindelige EU-overensstemmelseserklæringen kan findes på</p></div>
--