

Quick Installation Guide

English	Deutsch	Français	Español
Italiano	Български	Čeština	Dansk
Ελληνικά	Eesti	Suomi	Hrvatski
Magyar	Lietuvių kalba	Latviski	Nederlands
Norsk	Polski	Português	Română
Русский	Slovenčina	Slovenščina	Srpski
Svenska	Türkçe	Україна	Tiếng Việt
中文 (繁體字)			

NEED TECH HELP?	810600361
 www.cudy.com	 support@cudy.com

Deutsch

1 Netzkabel abziehen und Gehäuseplatte abnehmen.

2 Stecken Sie den Adapter in einen freien PCI-E-Steckplatz und befestigen Sie ihn mit der mitgelieferten Schraube.

3 Montieren Sie die Gehäuseplatte und schalten Sie Ihren Computer ein.

4 Stecken Sie das Ethernet-Kabel ein und verbinden Sie es mit Ihrem Router oder Switch.

5 Überprüfen Sie, ob der Computer mit dem Netzwerk verbunden ist.
- Wenn ja, genießen Sie das Internet direkt;
- Wenn nicht, laden Sie den Treiber herunter und installieren Sie ihn, indem Sie den QR-Code scannen oder **http://www.cudy.com/pe25** in Ihren Browser eingeben.

Notiz:

Wenn der Adapter nicht erkannt wird:

- Überprüfen Sie die Einfügung.
- Probieren Sie einen anderen Slot aus.
- Kontaktieren Sie support@cudy.com.

Ελληνικά

1 Αποσυνδέστε το καλώδιο τροφοδοσίας και αφαιρέστε το πλαίσιο της θήκης.

2 Εισαγάγετε τον προσαρμογέα σε μια διαθέσιμη υποδοχή PCI-E και στερεώστε τον με την παρεχόμενη βίδα.

3 Συναρμολογήστε το πλαίσιο της θήκης και ενεργοποιήστε τον υπολογιστή σας.

4 Συνδέστε το καλώδιο ethernet και συνδεθείτε στο δρομολογητή ή στο διακόπτη σας.

5 Ελέγξτε εάν ο υπολογιστής είναι συνδεδεμένος στο δίκτυο.
- Εάν ναι, απολαύστε απευθείας το Διαδίκτυο.
- Εάν όχι, κάντε λήψη και εγκαταστήστε το πρόγραμμα οδήγησης σαρώνοντας τον κωδικό QR ή πληκτρολογήστε **http://www.cudy.com/pe25** στο πρόγραμμα περιήγησής σας.

Σημείωση:

Εάν ο προσαρμογέας δεν εντοπιστεί:

- Ελέγξτε την εισαγωγή.
- Δοκιμάστε μια άλλη υποδοχή.
- Επικοινωνήστε με το support@cudy.com.

Nederlands

1 Haal de stekker uit het stopcontact en verwijder het behuizingspaneel.

2 Plaats de adapter in een beschikbaar PCI-E-slot en zet deze vast met de meegeleverde schroef.

3 Monteer het behuizingspaneel en schakel uw computer in.

4 Sluit de ethernetkabel aan en sluit deze aan op uw router of switch.

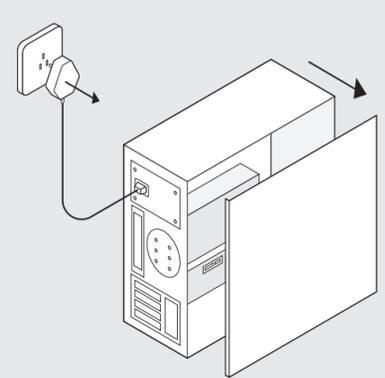
5 Controleer of de computer is verbonden met het netwerk.
- Zo ja, geniet direct van internet;
- Als dit niet het geval is, download en installeer dan het stuurprogramma door de QR-code te scannen of voer **http://www.cudy.com/pe25** in uw browser in.

Opmerking:

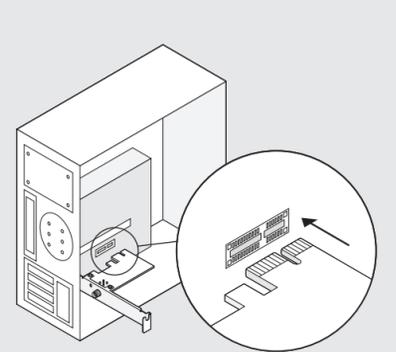
Als de adapter niet wordt gedetecteerd:

- Controleer de plaatsing.
- Probeer een ander slot.
- Neem contact op met support@cudy.com.

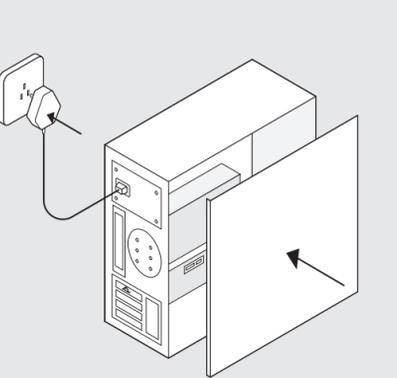
1 Unplug power cable and remove case panel.



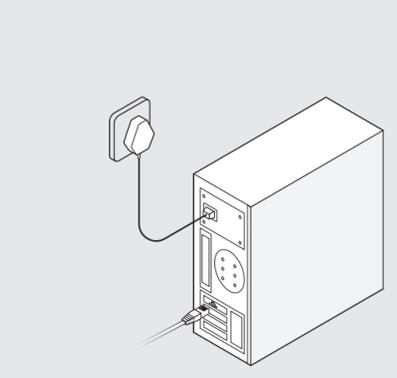
2 Insert the adapter into an available PCI-E slot and secure it with the provided screw.



3 Assemble the case panel and power on your computer.



4 Plug the ethernet cable and connect to your router or switch.



5 Check if the computer is connected to the network.

- If yes, enjoy the Internet directly;
- If not, download and install the driver by scanning the QR code or enter **https://www.cudy.com/pe25** in your browser.



Note:

If the adapter is not detected:

- Check the insertion.
- Try another slot.
- Contact support@cudy.com.

Deutsch

1 Netzkabel abziehen und Gehäuseplatte abnehmen.

2 Stecken Sie den Adapter in einen freien PCI-E-Steckplatz und befestigen Sie ihn mit der mitgelieferten Schraube.

3 Montieren Sie die Gehäuseplatte und schalten Sie Ihren Computer ein.

4 Stecken Sie das Ethernet-Kabel ein und verbinden Sie es mit Ihrem Router oder Switch.

5 Überprüfen Sie, ob der Computer mit dem Netzwerk verbunden ist.
- Wenn ja, genießen Sie das Internet direkt;
- Wenn nicht, laden Sie den Treiber herunter und installieren Sie ihn, indem Sie den QR-Code scannen oder **http://www.cudy.com/pe25** in Ihren Browser eingeben.

Notiz:

Wenn der Adapter nicht erkannt wird:

- Überprüfen Sie die Einfügung.
- Probieren Sie einen anderen Slot aus.
- Kontaktieren Sie support@cudy.com.

Français

1 Débranchez le câble d'alimentation et retirez le panneau du boîtier.

2 Insérez l'adaptateur dans un emplacement PCI-E disponible et fixez-le avec la vis fournie.

3 Assemblez le panneau du boîtier et allumez votre ordinateur.

4 Branchez le câble Ethernet et connectez-vous à votre routeur ou commutateur.

5 Vérifiez si l'ordinateur est connecté au réseau.
- Si oui, profitez d'Internet directement ;
- Sinon, téléchargez et installez le pilote en scannant le code QR ou saisissez **http://www.cudy.com/pe25** dans votre navigateur.

Note:

Si l'adaptateur n'est pas détecté :

- Vérifiez l'insertion.
- Essayez un autre emplacement.
- Contactez support@cudy.com.

Eesti

1 Ühendage toitekaabel lahti ja eemaldage korpuse paneel.

2 Sisestage adapter vabasse PCI-E pessa ja kinnitage see kaasasoleva kruviga.

3 Pange korpuse paneel kokku ja lülitage arvuti sisse.

4 Ühendage Etherneti kaabel ja ühendage ruuteri või lülitiga.

5 Kontrollige, kas arvuti on võrku ühendatud.
- Kui jah, nautige Internetti otse;
- Kui ei, laadige alla ja installige draiver, skannides QR-koodi või sisestage oma brauseris **http://www.cudy.com/pe25**.

Märge:

Kui adapterit ei tuvastata:

- Kontrollige sisestust.
- Proovige teist pesa.
- Võtke ühendust support@cudy.com.

Norsk

1 Trekk ut strømkabelen og fjern kabinettpanelet.

2 Sett adapteren inn i et ledig PCI-E-spor og fest det med den medfølgende skruen.

3 Sett sammen kabinettet og slå på datamaskinen.

4 Koble til Ethernet-kabelen og koble til rutenet eller bryteren.

5 Sjekk om datamaskinen er koblet til netverket.
- Hvis ja, nyt Internett direkte;
- Hvis ikke, last ned og installer driveren ved å skanne QR-koden eller skriv inn **http://www.cudy.com/pe25** i nettleseren din.

Merk:

Hvis adapteren ikke oppdages:

- Sjekk innsettingen.
- Prøv et annet spor.
- Kontakt support@cudy.com.

Español

1 Desenchufe el cable de alimentación y retire el panel de la carcasa.

2 Inserte el adaptador en una ranura PCI-E disponible y asegúrelo con el tornillo proporcionado.

3 Ensamble el panel de la carcasa y encienda su computador.

4 Conecte el cable Ethernet y conéctelo a su enrutador o conmutador.

5 Verifique si la computadora está conectada a la red.
- En caso afirmativo, disfrute de Internet directamente;
- En caso contrario, descargue e instale el driver escaneando el código QR o ingresa en tu navegador **http://www.cudy.com/pe25**.

Nota:

Si no se detecta el adaptador:

- Verifique la inserción.
- Pruebe con otra ranura.
- Póngase en contacto con support@cudy.com.

Suomi

1 Irrota virtajohto ja irrota kotelon paneeli.

2 Aseta sovitin vapaaseen PCI-E-paikkaan ja kiinnitä se mukana toimitetulla ruuvilla.

3 Kokoa kotelon paneeli ja kytkte tietokoneeseen vira.

4 Liitä ethernet-kaapeli ja liitä se reitittimeen tai kytkimeen.

5 Tarkista, onko tietokone kytketty verkkoon.
- Jos kyllä, nauti Internetistä suoraan;
- Jos ei, lataa ja asenna ohjain skannaamalla QR-koodi tai kirjoita selaimeesi **http://www.cudy.com/pe25**.

Huomautus:

Jos sovittinta ei tunnisteta:

- Tarkista asennus.
- Kokeile toista paikkaa.
- Ota yhteyttä support@cudy.com.

Polski

1 Odłącz kabel zasilający z zdejmiij panel obudowy.

2 Włóż adapter do wolnego gniazda PCI-E i zabezpiecz za pomocą dołączonej śruby.

3 Zamontuj panel obudowy i włącz komputer.

4 Podłącz kabel Ethernet i podłącz do routera lub przełącznika.

5 Sprawdź, czy komputer jest podłączony do sieci.
- Jeśli tak, korzystaj bezpośrednio z Internetu;
- Jeśli nie, pobierz i zainstaluj sterownik, skanując kod QR lub wpisz **http://www.cudy.com/pe25** w przeglądarce.

Notatka:

Jeśli adapter nie zostanie wykryty:

- Sprawdź wstawienie.
- Wypróbuj inny slot.
- Skontaktuj się z support@cudy.com.

Italiano

1 Scollegare il cavo di alimentazione e rimuovere il pannello della custodia.

2 Inserisci l'adattatore in uno slot PCI-E disponibile e fissalo con la vite fornita.

3 Assemblare il pannello del case e accendere il computer.

4 Collega il cavo Ethernet e connettiti al router o allo switch.

5 Controlla se il computer è connesso alla rete.
- Se sì, goditi direttamente Internet;
- In caso contrario, scaricare e installare il driver eseguendo la scansione del codice QR o inserendo **http://www.cudy.com/pe25** nel browser.

Nota:

Se l'adattatore non viene rilevato:

- Controllare l'inserimento.
- Prova un altro slot.
- Contacta support@cudy.com.

Hrvatski

1 Isključite kabel za napajanje i uklonite ploču kućišta.

2 Umetnite adapter u dostupni PCI-E utor i pričvrstite ga isporučениm vijkom.

3 Sastavite ploču kućišta i uključite računalo.

4 Priključite ethernet kabel i spojite ga na usmjerivač ili preklopnik.

5 Provjerite je li računalo spojeno na mrežu.
- Ako da, uživajte u internetu izravno;
- Ako nije, preuzmite i instalirajte upravljački program skeniranjem QR koda ili unesite **http://www.cudy.com/pe25** u svoj preglednik.

Bilješka:

Ha az adaptert nije otkriven:

- Provjerite umetanje.
- Probájljon ki egy másik nyílást.
- Kontaktirajte support@cudy.com.

Português

1 Desconecte o cabo de alimentação e remova o painel da caixa.

2 Insira o adaptador em um slot PCI-E disponível e fixe-o com o parafuso fornecido.

3 Monte o painel do gabinete e ligue o computador.

4 Conecte o cabo Ethernet e conecte-o ao roteador ou switch.

5 Verifique se o computador está conectado à rede.
- Se sim, aproveite a Internet diretamente;
- Caso contrário, baixe e instale o driver digitalizando o código QR ou digite **http://www.cudy.com/pe25** em seu navegador.

Observação:

Se o adaptador não for detectado:

- Verifique a inserção.
- Experimente outro slot.
- Entre em contato com support@cudy.com.

Български

1 Изключете захранващия кабел и свалете панела на корпуса.

2 Поставете адаптера в наличен PCI-E слот и го закрепете с предоставения винт.

3 Сглобете панела на корпуса и включете компютъра.

4 Включете Ethernet кабела и се свържете към вашия рутер или свич.

5 Проверете дали компютърът е свързан към мрежата.
- Ако да, насладете се директно на Интернет;
- Ако не, изтеглете и инсталирайте драйвера, като сканирате QR кода или въведете **http://www.cudy.com/pe25** във вашия браузър.

Забележка:

Ако адаптерът не бъде открит:

- Проверете вмъкването.
- Опитайте друг слот.
- Свържете се с support@cudy.com.

Magyar

1 Húzza ki a tápkábelт és távolítsa el a burkolatot.

2 Helyezze be az adaptert egy szabad PCI-E nyílásba, és rögzítse a mellékelt csavarral.

3 Szerelje össze a ház paneljét, és kapcsolja be a számítógépet.

4 Csatlakoztassa az Ethernet-kábelt, és csatlakoztassa az útvalásztóhoz vagy a kapcsolóhoz.

5 Ellenőrizze, hogy a számítógép csatlakozik-e a hálózathoz.
- Ha igen, élvezze közvetlenül az internetet;
- Ha nem, tölts le és telepítse az illesztőprogramot a QR-kód beolvasásával, vagy írja be böngészőjében a **http://www.cudy.com/pe25** címet.

Jegyzet:

Ha az adapter nem észlelhető:

- Ellenőrizze a beillesztést.
- Próbájljon ki egy másik nyílást.
- Írjon a support@cudy.com címre.

Română

1 Deconectați cablul de alimentare și scoateți panoul carcasei.

2 Introduceți adaptorul într-un slot PCI-E disponibil și fixați-l cu șurubul furnizat.

3 Asamblați panoul carcasei și porniți computerul.

4 Conectați cablul ethernet și conectați-vă la router sau la comutator.

5 Verificați dacă computerul este conectat la rețea.
- Dacă da, bucurați-vă direct de internet;
- Dacă nu, descărcați și instalați driverul prin scanarea codului QR sau introduceți **http://www.cudy.com/pe25** în browser.

Notă:

Dacă adaptorul nu este detectat:

- Verificați inserția.
- Încercați un alt slot.
- Contactați support@cudy.com.

Čeština

1 Odpojte napájecí kabel a sejměte panel pouzdra.

2 Vložte adaptér do volného slotu PCI-E a zajistěte jej dodaným šroubem.

3 Sestavte panel skříně a zapněte počítač.

4 Zapojte ethernetový kabel a připojte se k routeru nebo přepínači.

5 Zkontrolujte, zda je počítač připojen k síti.
- Pokud ano, užijte si internet přímo;
- Pokud ne, stáhněte a nainstalujte ovladač naskenováním QR kódu nebo zadejte do prohlížeče **http://www.cudy.com/pe25**.

Poznámka:

Pokud adaptér není detekován:

- Zkontrolujte vložení.
- Zkuste jiný slot.
- Kontaktujte support@cudy.com.

Lietuvių kalba

1 Atjunkite maitinimo laidą ir nuimkite korpuso skydelį.

2 Įkiškite adapterį į laisvą PCI-E lizdą ir pritvirtinkite pateiktu varžtu.

3 Sumontuokite korpuso skydelį ir įjunkite kompiuterį.

4 Prijunkite eterneto kabelį ir prijunkite prie maršruto parinktuvo arba jungiklio.

5 Patikrinkite, ar kompiuteris prijungtas prie tinklo.
- Jei taip, mėgaukitės internetu tiesiogiai;
- Jei ne, atsisiųskite ir įdiekite tvarkyklę nuskaitydami QR kodą arba naršyklėje įveskite **http://www.cudy.com/pe25**.

Pastaba:

Jei adapteris neaptinkamas:

- Patikrinkite įdėklą.
- Išbandykite kitą lizdą.
- Kreipkitės į support@cudy.com.

Русский

1 Отключите кабель питания и снимите панель корпуса.

2 Вставьте адаптер в свободный слот PCI-E и закрепите его прилагаемым винтом.

3 Соберите панель корпуса и включите компьютер.

4 Подключите кабель Ethernet и подключитесь к маршрутизатору или коммутатору.

5 Проверьте, подключен ли компьютер к сети.
- Если да, пользуйтесь Интернетом напрямую;
- Если нет, загрузите и установите драйвер, отсканировав QR-код, или введите **http://www.cudy.com/pe25** в браузере.

Примечание:

Если адаптер не обнаружен:

- Проверьте прошивку.
- Попробуйте другой слот.
- Свяжитесь с support@cudy.com.

Dansk

1 Tag strømkablet ud, og fjern kabinetpanelet.

2 Indsæt adapteren i et ledigt PCI-E slot, og fastgør det med den medfølgende skrue.

3 Saml kabinetpanelet og tænd for din computer.

4 Sæt Ethernet-kablet i, og tilslut til din router eller switch.

5 Kontroller, om computeren er tilsluttet netværket.
- Hvis ja, nyd internettet direkte;
- Hvis ikke, download og installer driveren ved at scanne QR-koden eller indtast **http://www.cudy.com/pe25** i din browser.

Bemærk:

Hvis adapteren ikke registreres:

<

